

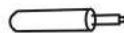

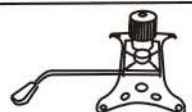
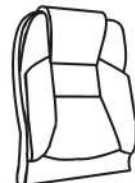








<b>A</b>		<b>5</b>
<b>B</b>		<b>1</b>
<b>C</b>		<b>1</b>
<b>D</b>		<b>1</b>
<b>E</b>		<b>1</b>
<b>F</b>		<b>1</b>
<b>G</b>		<b>1</b>
<b>H</b>		<b>2</b>
<b>I</b>	 M6×20MM	<b>4</b>
<b>J</b>	 M6×25MM	<b>8</b>
<b>K</b>		<b>8</b>
<b>L</b>	 6MM	<b>1</b>

